

## Ультразвуковой датчик уровня топлива УЗИ-2.5

### Технические характеристики

Постоянное напряжение питания, В	9-36
Мах ток нагрузки выходов, мА	10
Мах ток потребления, мА	100
Температура эксплуатации, °С	от - 40 до + 80
Интерфейс	Аналоговый 0,3 – 9,6В, частотный 500 - 1500Гц, EIA485 (2шт) (полудуплекс), RS232
Степень защиты излучателя	IP67
Степень защиты контрольного блока	IP61

### Описание

Устройство предназначено для измерения уровня топлива в цистерне бензовоза или в иной емкости с высотой столба жидкости не более 2,5 метров. Для измерения уровня применяется ультразвуковой излучатель, устанавливаемый непосредственно на внешнюю (донную) поверхность цистерны и контрольный блок обработки информации. Устройство позволяет измерять уровень дизельного либо бензинового топлива, а так же иных жидких сред, в зависимости от программного обеспечения.

### Поставляемый комплект системы

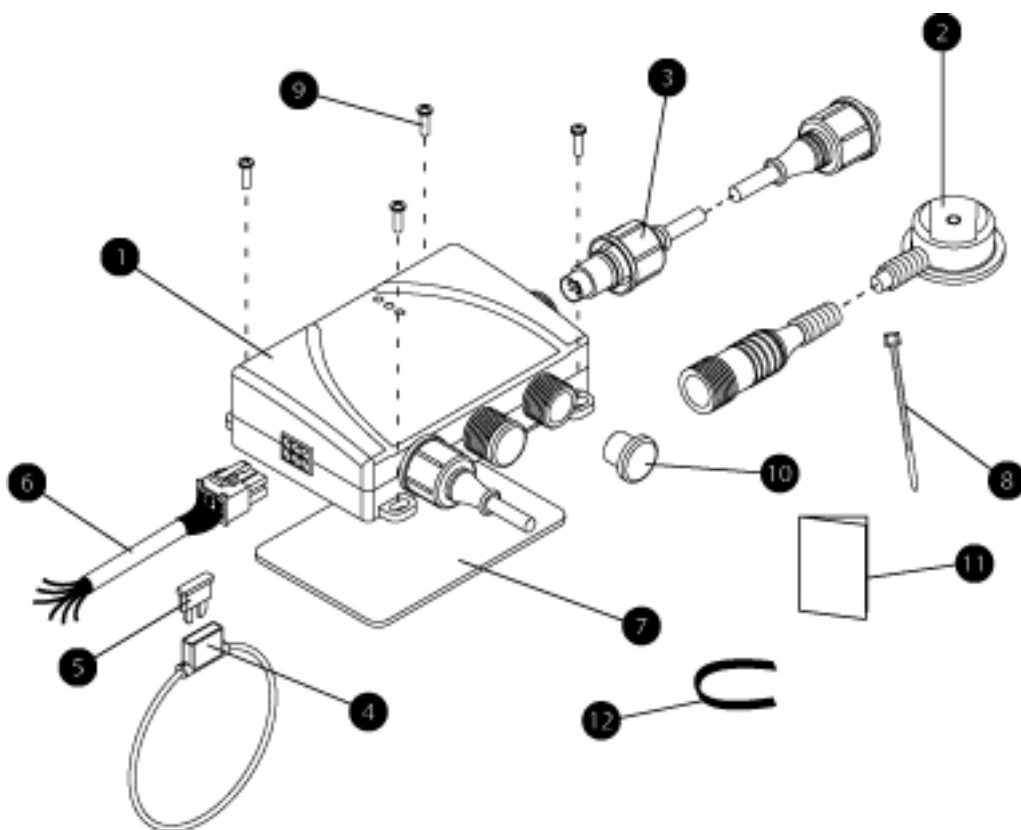


Рисунок 1.

Комплект УЗИ-2.5 включает в себя:

1. Контрольный блок обработки информации (1 шт)

2. Излучатель с кабелем (1м)
3. Кабель удлинительный 6 метров (1шт.)
4. Вставка-держатель предохранителя (1 шт.)
5. Предохранитель (1А) (1 шт.)
6. Кабель интерфейсный 1метр (1 шт.)
7. Скотч 2-х сторонний для крепления блока 1 (1 шт.)
8. Стяжки кабельные (4 шт.)
9. Саморезы для фиксации блока 1 (4 шт.)
10. Заглушки (4 шт.)
11. Инструкция/паспорт пользователя
12. Стяжка стальная для крепления защитного кабеля излучателя (4 шт.).
13. Пломба-наклейка

Дополнительно поставляется (не входит в комплект):

1. Удлинительный кабель для УЗИ 5 метров;
2. Монтажный комплект;
3. УЗИ-программатор (считыватель);
4. Удлинитель для считывателя УЗИ;
5. Кабель 485/ 232 порта.

### Средства индикации, подключения и настройки устройства

На верхней панели блока 1 имеются три светодиода (рис.2)

1. **Красный** – индикатор подключения питания к устройству. Горит при наличии питания на соответствующем входном контакте контрольного блока 1.
2. **Зеленый** – индикатор уровня топлива в измеряемой емкости. Индикатор работает в двух режимах:
  - а. Режим измерения уровня топлива. Индикатор мигает при уровне топлива в баке менее 30мм.
  - б. Режим настройки датчика (см. раздел Установка, п. Установка датчика). Индикатор мигает с различной частотой, в зависимости от уровня принимаемого сигнала.
3. **Желтый** – индикатор уровня заряда батареи. Индикатор мигает при падении напряжения ниже 1.5В на контактах внутренней батареи устройства. При этом батарею следует заменить.

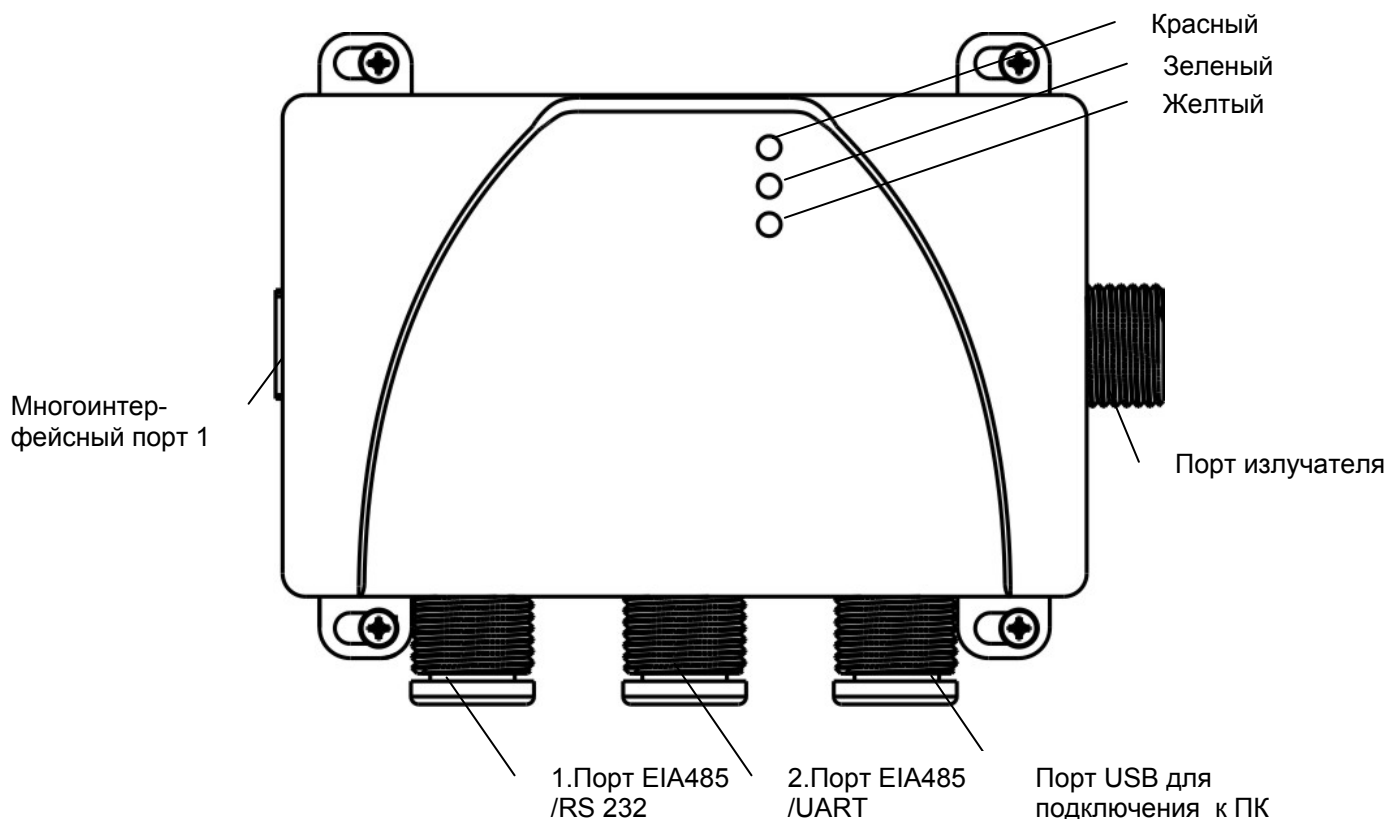


Рисунок 2.

**Порт излучателя** – предназначен для подключения ультразвукового излучателя непосредственно к блоку 1 через соответствующий удлинительный кабель 3.

**Порт USB** – предназначен для подключения устройства к компьютеру. Используется в сервисных целях.

**Порт 1. EIA485/RS232** – предназначен для подключения контрольного блока к внешним устройствам по цифровым интерфейсам EIA485 и RS232. Например, к приемо-передающему терминалу GSM/ГЛОНАСС/GPS. Или подключения УЗИ-программатора (считывателя) для конфигурирования и скачивания данных записанных в память устройства УЗИ-2.5.

**Порт 2. EIA485/UART** – предназначен для подключения контрольного блока к устройству УЗИ-программатор (считыватель) для сервисных целей.

**Многоинтерфейсный порт 1** – предназначен для подключения контрольного блока к бортовой сети автомобиля, а также к внешним приемо-передающим устройствам для передачи мгновенных данных измерения уровня топлива в цистерне. Назначение контактов порта показано на рис. 3.

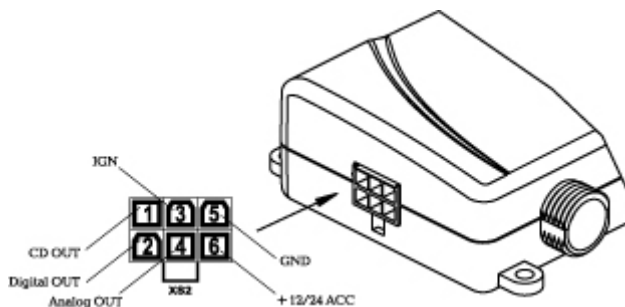


Рисунок 3. Вид с внешней стороны корпуса.

1. **CD Out** - выход аналогового сигнала состояния системы “Диагностика”. Сигнал индицирует следующие состояния системы:

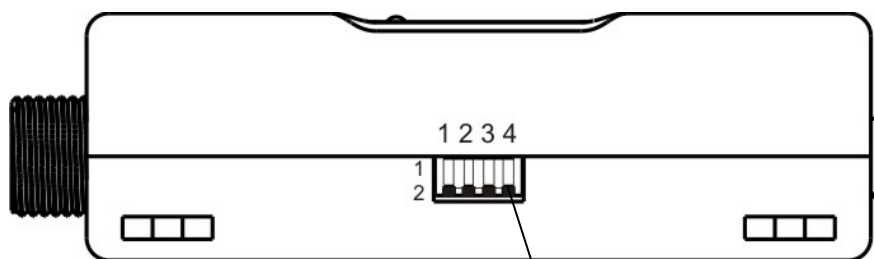
Таблица 1.

Значение напряжения на контакте CD Out, В	Состояние системы
2.5	нормальная работа системы
2.0	нет сигнала от датчика
0.9	низкий заряд батареи
0.1	низкий заряд батареи + обрыв кабеля датчика или отсутствие сигнала от датчика.

2. **Digital Out** – «частотный выходной сигнал». Сигнал выдается в виде импульсов, частота которых зависит от уровня топлива в баке. Диапазон частот 500-1500Гц. Амплитуда сигнала 10В. В целях сохранения точности измерений диапазон 500-1500Гц перераспределяется в зависимости от комбинации переключателей (рис.4) и (таблица 2),
3. **IGN** – провод контроля зажигания
4. **Analog Out** – «аналоговый выходной сигнал». Сигнал выдается в виде напряжения, величина которого линейно зависит от уровня топлива в баке. Диапазон изменения напряжения 0.3 – 9.6В. В целях сохранения точности измерений диапазон 9.6В перераспределяется в зависимости от комбинации переключателей (рис.4) и (таблица 2),
5. **GND** – провод «Земля»
6. **+12/24 ACC** – провод питания.

#### Установки группы микропереключателей



В контрольном блоке имеется группа микропереключателей (рис.4), предназначенных для выбора режимов работы устройства.



Группа переключателей

Рисунок 4.

Таблица 2. Значения установок микропереключателей:

№ переключателя	Позиция	Значение	Рис.
1	1	Режим теста датчика ВКЛ.	
	2	Режим теста датчика ВЫКЛ.(измерение)	
2 3	1	Предел измерения уровня 1,0м.	
	1		
2 3	2	Предел измерения уровня 1,5м.	
	1		
2 3	1	Предел измерения уровня 2,0м.	
	2		
2 3	2	Предел измерения уровня 2,5м.	
	2		
4	1	Питание батареи ВКЛ.	
	2	Питание батареи ВЫКЛ.	

#### Установка

#### Подключение системы к бортовой сети транспортного средства.

1. Подключите излучатель 2 к контрольному блоку 1 посредством удлинительного кабеля 3. **Обратите внимание на то, что удлинительный кабель следует подключать к контрольному блоку тем штекером, на котором установлены 3 уплотнительных кольца (рис. 5).**

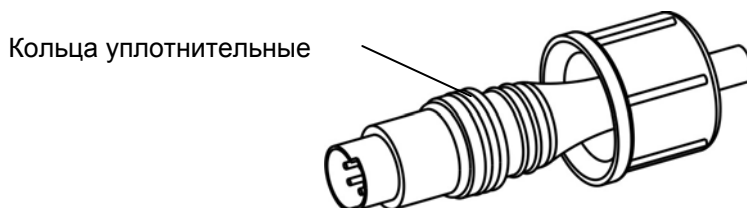


Рисунок 5.

2. Удлинительный кабель вложите в защитную гофрированную трубку и проложите вдоль рамы автомобиля или магистрали электропроводки. Кабель должен находиться на удалении не менее 20 см от греющихся и подвижных узлов и агрегатов транспортного средства. Зафиксируйте кабель пластиковыми стяжками с интервалом 50 см.
3. При необходимости кабель излучателя можно наращивать с помощью удлинительного кабеля для УЗИ 5 метров. При этом максимальная длина кабеля не должна превышать 16м.
4. Подключите контрольный блок 1 к бортовой сети автомобиля при помощи соединительного кабеля 6. Назначение соединительных проводов кабеля 6 приведено на рис.6
5. Подключите красный провод питания +12/24АСС к соответствующему проводу автомобильной сети через предохранитель 1А.
6. Не рекомендуется подключать провод «Analog Out» к приемопередающим устройствам до завершения процедуры установки ультразвукового датчика, т.к. данный провод может быть использован для процедуры поиска оптимального места для установки излучателя.

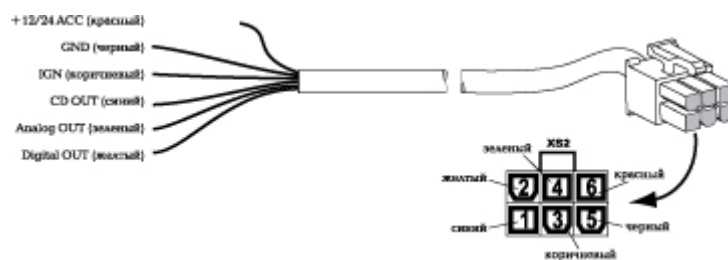


Рисунок 6.

**Установка ультразвукового датчика.**

1. Заполните цистерну полностью или по крайней на 2/3. Это обеспечит Вам максимальную точность при установке излучателя.

Установите бензовоз или емкость, в которой будут производиться измерения уровня топлива, в положение, обеспечивающее горизонтальность поверхности топлива.

2. Установите максимальный предел измерений уровня топлива, выбрав соответствующую комбинацию переключателей 2 и 3 (рис.4) согласно таблице 2.

Например, если высота цистерны составляет 1,8м, следует выбрать максимальный уровень 2,0м, установив переключатель 2 в положение 1, а переключатель 3 – в положение 2.

3. Выберите на днище цистерны 4-5 предполагаемых мест для установки излучателя. Они должны размещаться максимально близко к центру цистерны. Внутри над ними не должно быть внутренних переборок или других деталей (патрубков, поплавков, и т.д.). Убедитесь, что рабочая плоскость излучателя 2 будет расположена горизонтально, т.е. максимально параллельна поверхности топлива в цистерне, и соответственно, чтобы направление оси излучателя, было насколько возможно близко к вертикальному (рис.7).

4. Очистите выбранные места крепления от грязи, чтобы поверхность была чистой, без песчинок.

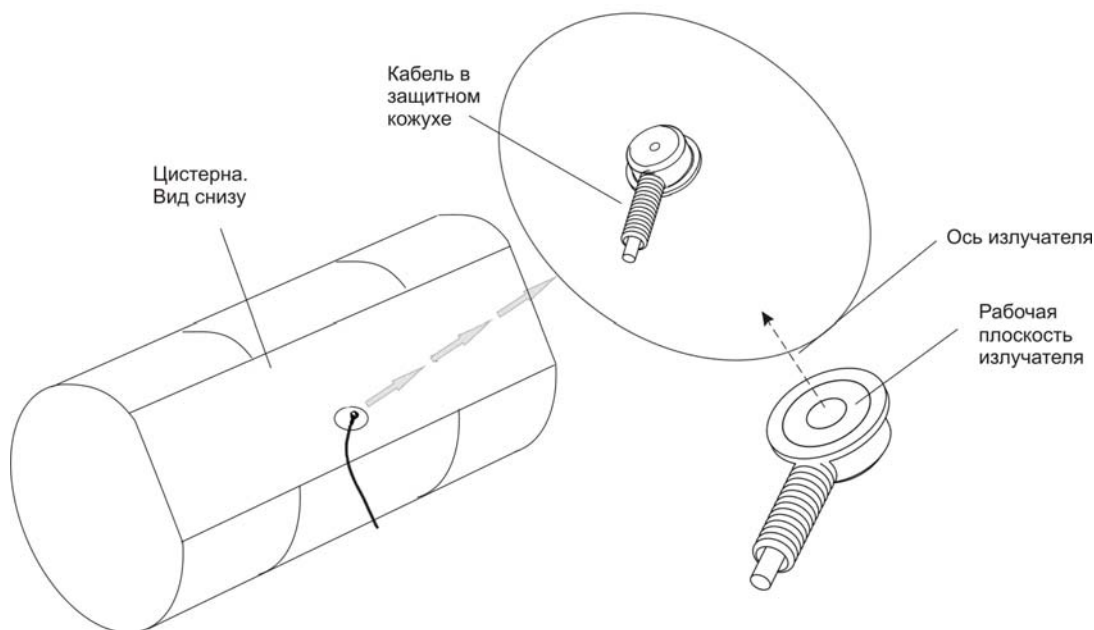


Рисунок 7.

5. Подключите вольтметр к проводам «Analog Out» и «GND».

6. Нанесите слой воды на рабочую плоскость излучателя. **Каждый раз, когда Вы будете прижимать излучатель к цистерне, между ними должен быть слой воды. Наличие песчинок в акустическом контакте недопустимо.**

Если процесс установки происходит при отрицательной температуре, то в качестве акустически проводящего слоя рекомендуется применять смазку типа Литол-24 (ГОСТ 21150-87). При этом, после определения места установки излучателя данное место следует отчистить от смазки и обезжирить перед нанесением слоя акустического клея.

**Внимание! Без слоя воды или Литола-24 излучатель работать не будет.**

7. Переведите устройство в режим «Тест». Для этого переведите переключатель 1 в положение 1 (табл.2) и **выключите, затем включите питание**. Зеленый светодиод начнет мигать.
8. Прижмите излучатель по очереди ко всем подготовленным местам установки на цистерне и проверьте уровень сигнала:
- Чем выше уровень сигнала, тем с большей частотой будет мигать зеленый светодиод. При максимальном уровне, частота мигания будет практически не заметна для глаза.
  - Чем выше уровень сигнала, тем большее напряжение будет показывать вольтметр (напряжение на вольтметре может варьироваться в пределах 0 – 9,6 В).
9. Переведите устройство в режим «Измерение». Для этого переведите переключатель 1 в положение 2 (табл.2) и **выключите, затем включите питание**. Зеленый светодиод должен погаснуть.
10. Снова прижмите излучатель по очереди ко всем подготовленным местам установки на цистерне и проверьте уровень сигнала. Напряжение, показываемое вольтметром, должно быть в пределах 0-9,6 В и прямо пропорционально уровню топлива в цистерне. При этом зеленый светодиод не должен гореть. Если он горит, значит измеренный уровень топлива менее 30мм, а значит над излучателем внутри цистерны имеется препятствие.
11. Наилучшим местом установки излучателя будет то, где уровень сигнала в режиме «Тест» был максимальным и показания вольтметра в режиме «Измерение» не менее 7В.

**Пример:**

Результаты измерения:

Номер места	Напряжение в режиме «Тест», В	Напряжение в режиме «Измерение», В	Комментарий
1	6,1	7,1	Годится для установки
2	7,2	6,9	Годится для установки
3	9,5	7,0	Наилучшее место установки
4	9,6	0,15	Для установки не годится, т.к. низкое напряжение в режиме «Измерение»
5	9,6	1,5	Для установки не годится, т.к. низкое напряжение в режиме «Измерение»

Низкое напряжение в режиме «Измерение», полученные в 4-ом и 5-ом местах, говорит о том, что над ними внутри цистерны имеется переборка, поплавков или иное препятствие, мешающее прохождению сигнала до поверхности топлива.

12. Выбранное место зачистите от краски до металла и нанести на него слой клея ВК-9 (в комплект не входит). Состав клея готовится согласно соответствующей инструкции на клей. Наличие воздушных пузырьков в клее не допускается.

13. Зафиксируйте датчик на слое клея, максимально прижав его к поверхности цистерны.

14. После фиксации излучателя, еще раз измерьте уровень сигнала в режиме «Тест». Сигнал должен быть стабильно высоким: зеленый светодиод горит постоянно, и напряжение, отображаемое вольтметром, находится в пределах от 7 до 9,6В.

После затвердевания акустического клея еще раз измерьте сигнал в режиме «Тест». Убедитесь, что зеленый светодиод горит постоянно, и напряжение, отображаемое вольтметром, находится в пределах от 7 до 9,6В.

15. Переключите контрольный блок 1 в режим «Измерение», переведя переключатель 1 в положение 2 (таб.2).

**Отключите, затем снова включите питание.**

16. Если устройство должно работать в автономном режиме (без подключения его к приемо-передающему терминалу GSM/ГЛОНАСС/GPS), включите батарею автономного питания, переведя переключатель 4 в положение 1. (табл.2). Это позволит корректно сохранять текущую дату и время, даже при полностью обесточенном контрольном блоке 1.

**Внимание: Текущие значения даты и времени устанавливаются дилером, либо сервисным центром при поставке системы, либо в процессе ее обслуживания. При этом переключатель 4 должен находиться в положении 1 и опечатан пломбой-наклейкой.**

Если устройство будет подключено к приемо-передающему терминалу GSM/ГЛОНАСС/GPS), выключите батарею автономного питания, переведя переключатель 4 в положение 2. (табл.2).

17. Опечатайте группу переключателей пломбой-наклейкой.

18. При помощи двухстороннего скотча и/или четырех саморезов, поставляемых в комплекте с устройством, зафиксируйте контрольный блок 1 в салоне автомобиля. Подключите необходимые проводники кабеля 6 согласно рис.6.

**Примечание: Если устройство будет работать самостоятельно (без GSM/ГЛОНАСС/GPS терминала) контрольный блок следует разместить так, чтобы обеспечить доступ к нему для подключения специализированного кабеля для считывания данных.**

19. Подключите провода питания «+12/24 АСС» и «GND» к бортовой сети питания автомобиля (в автомобилях с выключателем «массы», подключение производится после выключателя «массы»). Следует учесть, что в случае подключения к навигационному оборудованию, оно подключается так же после выключателя массы. Для использования до выключателя массы, все цепи обоих устройств должны быть гальванически разведены с использованием специальных устройств (в комплект поставки не входят).

**ВНИМАНИЕ! ПОСЛЕ ПЕРЕКЛЮЧЕНИЯ ЛЮБОГО ИЗ ПЕРЕКЛЮЧАТЕЛЕЙ НЕОБХОДИМО ОТКЛЮЧИТЬ ПИТАНИЕ, А ЗАТЕМ ВКЛЮЧИТЬ.**

**ВНИМАНИЕ! ПРИ ПРОВЕДЕНИИ КАКИХ-ЛИБО ЭЛЕКТРОМОНТАЖНЫХ ИЛИ СВАРОЧНЫХ РАБОТ НА АВТОМОБИЛЕ СЛЕДУЕТ ОТСОЕДИНИТЬ РАЗЪЕМЫ МОНОГОИНТЕРФЕЙСНОГО ПОРТА 1 И ИЗЛУЧАТЕЛЯ 2 ОТ КОНТРОЛЬНОГО БЛОКА.**

#### **Работа устройства в составе приемопередающей системы типа GSM/ГЛОНАСС/GPS терминала.**

Устройство может работать в составе комплексной системы сбора и передачи информации, оснащенной приемопередающим терминалом типа GSM/ГЛОНАСС/GPS. Для этой цели устройство имеет ряд аналоговых и цифровых интерфейсов. Тип применяемого интерфейса определяется возможностями приемопередающего терминала (далее «терминал»).

Если терминал предусматривает возможность подключения внешних измерительных устройств по аналоговому интерфейсу, т.е. имеет собственные аналого-цифровые преобразователи, то можно использовать один из двух аналоговых выходов устройства:

1. «Digital Out» – «частотный выходной сигнал». Сигнал выдается в виде импульсов, частота которых зависит от уровня топлива в баке. Диапазон частот 500-1500Гц. Амплитуда сигнала 10В.
2. «Analog Out» – «аналоговый выходной сигнал». Сигнал выдается в виде напряжения, величина которого зависит от уровня топлива в баке. Диапазон изменения напряжения 0.3 – 9.6В.

В целях сохранения точности измерений оба диапазона - 500-1500Гц и 9.6В перераспределяется в зависимости от комбинации переключателей (рис.4) и (таб.2),

Для дополнительного контроля работы устройства предусмотрена возможность подключения аналогового выхода устройства «CD Out» к соответствующему входу терминала. При этом коды ошибок работы устройства будут передаваться в терминал в соответствии с таблицей 1.

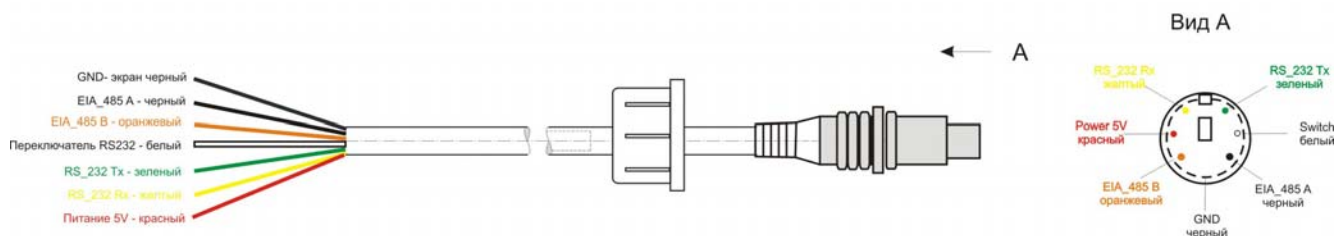
Если терминал предусматривает возможность подключения внешних измерительных устройств по цифровым интерфейсам, то можно использовать один из двух цифровых выходов устройства (рис.2).

При этом данные об уровне топлива будут передаваться по интерфейсу EIA485 или RS232 в соответствии со специализированным протоколом.

Подключение по интерфейсу EIA485 не требует дополнительного конфигурирования устройства. При подключении по интерфейсу RS232 требуется произвести конфигурирование устройства с помощью УЗИ-программатора(считывателя). УЗИ-программатор (считыватель) в стандартный комплект не входит.

Спецификация на протокол передачи данных через интерфейс EIA485 и RS232 предоставляется дилеру при поставке устройства, либо по специальному запросу.

Подключение контрольного блока к внешнему терминалу по интерфейсу EIA485 и RS232 производится при помощи специализированного соединительного кабеля (в комплект не входит). Назначение соединительных проводов кабеля приведено на **рис.8**.



**Рис.8**

Для пересчета уровня топлива (мм) в литры необходимо воспользоваться тарировочной характеристикой топливного бака, на который установлен датчик. Данную характеристику можно приобрести у дилера (информация на сайте [www.tssensor.ru](http://www.tssensor.ru))

#### **Работа устройства в режиме записи (без дополнительной приемопередающей системы).**

Устройство может работать «автономно», т.е. без подключения его к терминалу. В таком режиме устройство работает как «черный ящик», накапливая данные об изменениях уровня топлива в цистерне в течение не менее 30 суток. При этом на этапе производства каждому устройству присваивается уникальный идентификационный номер, что позволяет легко идентифицировать данные при использовании нескольких устройств на предприятии.

В энергонезависимую память устройства записываются следующие данные:

1. Текущая дата;

2. Текущее время;
3. Уровень топлива в баке (мм) или объем в литрах (информация на сайте [www.tssensor.ru](http://www.tssensor.ru));
4. Температурный режим датчика;
5. Код состояния системы ;
6. Состояние зажигания (при условии, что провод IGN подключен);
7. ID датчика .

Для сохранения значений текущей даты и времени в устройстве имеется батарея питания. Перед установкой устройства на автомобиль и началом работы убедитесь, что переключатель 4 установлен в положение 1 (таб.2).

**Внимание! Если устройство полностью обесточено (не подключено к бортовой сети автомобиля), и переключатель 4 переведен в положение 2, то значения текущих даты и времени обнуляются. Установить новые значения даты и времени возможно только при помощи специального оборудования и программного обеспечения, поставляемых при необходимости дилером.**

По истечении времени 30 суток новые данные записываются по принципу замещения наиболее старых данных.

Данные об уровне топлива считываются при помощи УЗИ-программатора (считывателя) и программного обеспечения, поставляемых дилером. УЗИ-программатор (считыватель) данных в стандартный комплект не входит.

Если в процессе эксплуатации на верхней панели контрольного блока начал мигать желтый светодиод, то батарею следует заменить. Эту операцию проводит Дилер на основании Договора технической поддержки.

### **Товар сертифицирован**

### **Гарантия 12 месяцев со дня продажи**

Гарантийные требования должны быть предъявлены сразу после обнаружения неисправности или дефекта.

Предоставляемая гарантия не обеспечивает возмещение прямых или косвенных убытков, потерь или ущерба.

На комплектующие части изделия (антенны, аккумуляторы, зарядные устройства, шнуры) срок гарантийного обслуживания составляет 6 месяцев.

Настоящая гарантия не распространяется на:

- расходные материалы;
- повреждения, которые лишь в незначительной степени могут повлиять на стоимость и потребительские свойства изделия;
- повреждения, вызванные отклонением питающего напряжения;
- отказы в работе, вызванные небрежным отношением к изделию, механическими повреждениями изделия.
- повреждения, вызванные несчастным случаем или стихийным бедствием;
- случаи, когда изделие эксплуатировалось с нарушением правил, изложенных в инструкции по эксплуатации;